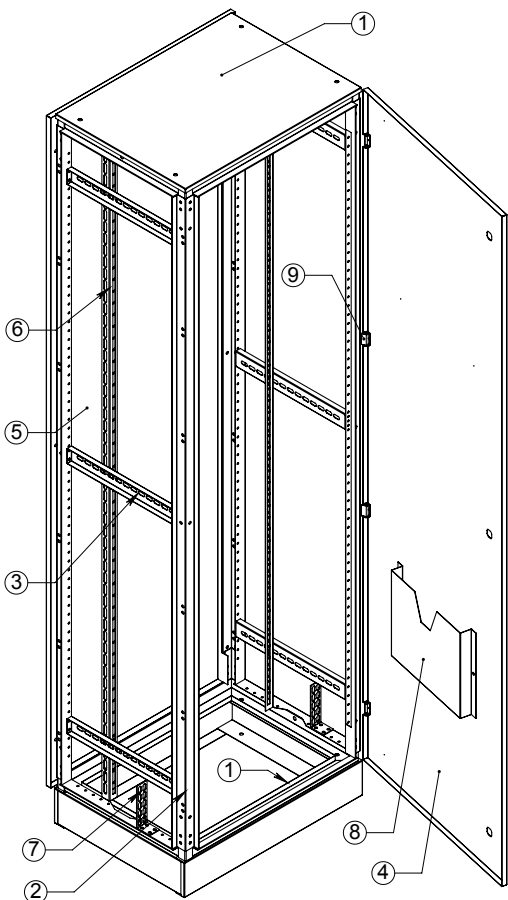




Инструкция по сборке

ВРУ-1 М1 разборные ЭП



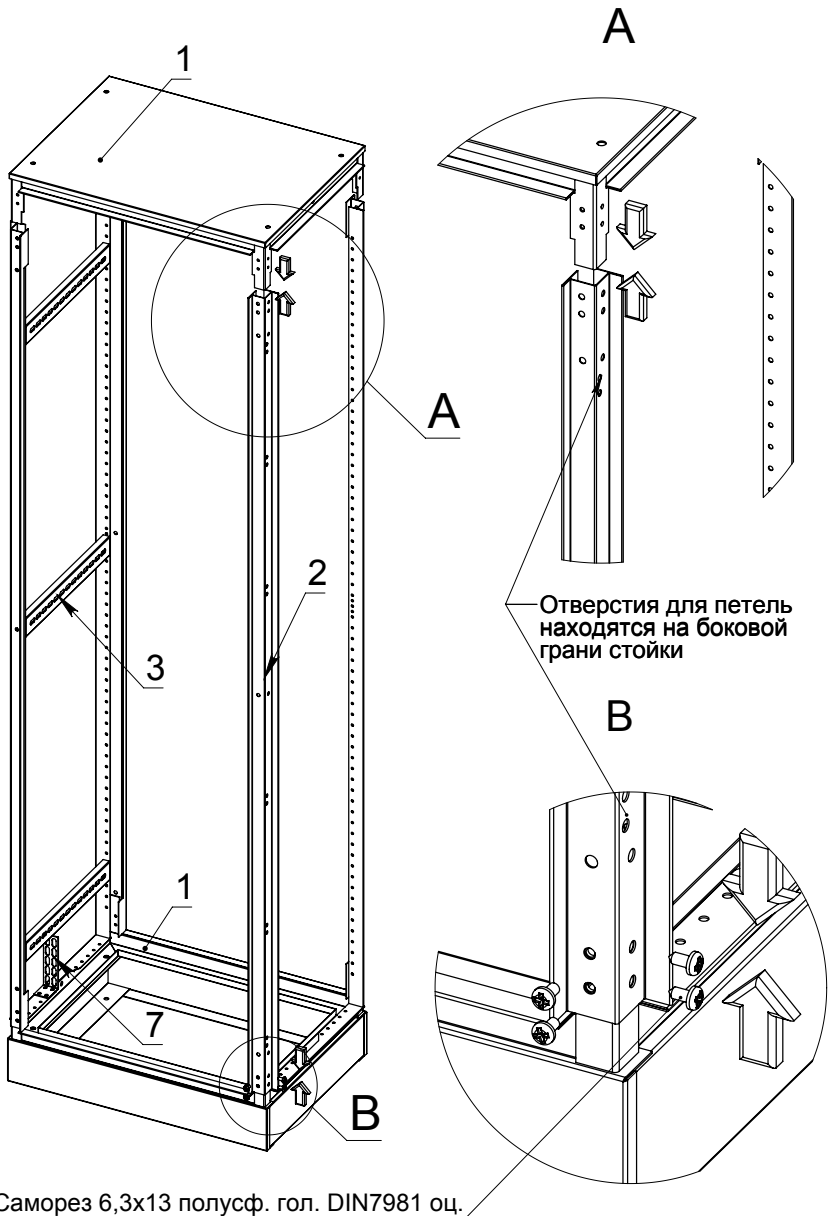
Комплектность деталей.

№ по схеме	Наименование	Кол-во, шт.	№ места
1	Комплект крыша-основание	1	2
2	Стойка	4	1
3	Боковая стяжка	6	3
4	Дверь	1	3
5	Задняя стенка	1	3
6	Уголок монтажный перфорированный	2	1
7	Уголок для крепления шин	2	1
8	Карман для документов	1	3
9	Петля	4	3

Метизы

Наименование	Кол-во, шт.	№ места
Саморез 6,3x13 полусф. гол. DIN7981 оц.	4	1
Болт М8х10 DIN 933 оц.	6	1
Гайка М8 оц.	6	1
Саморез 6,3x13 полусф. гол. DIN7981 оц.	32	2
Винт DIN7985 М6х10 оц.	8	2
Саморез 6,3x13 полусф. гол. DIN7981 оц.	25	3
Шплинт 4x45	4	3
Винт DIN7985 М6х10 оц.	20	3
Шайба пл. Ф6 оц	4	3
Гайка удлиненная М 6 DIN 6334 оц.	6	3
Гайка М6 оц.	11	3
Замок щитовой 705 треугольник прямой	3	3
Заглушка пластм. 7 мм черная (для IP54)	58	3

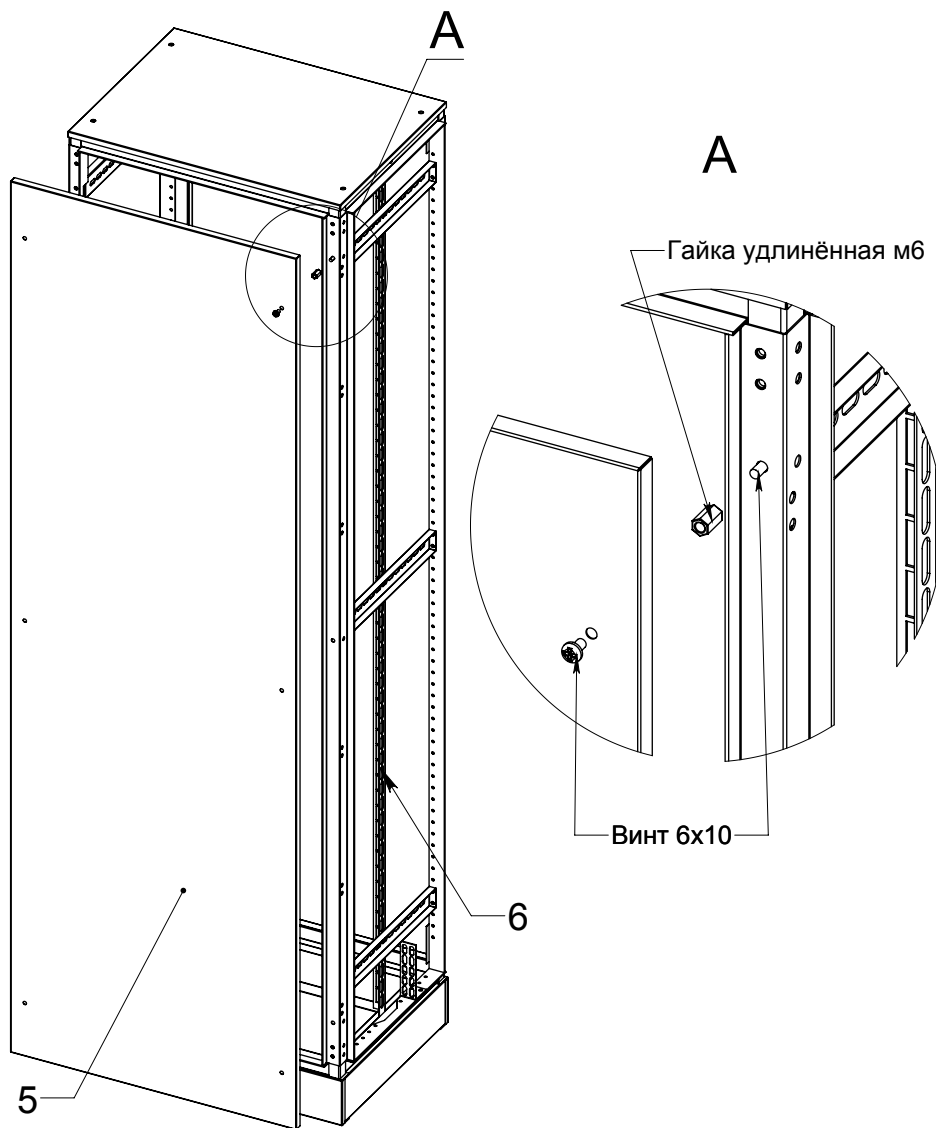
Сборка каркаса ВРУ-1 М1



Саморез 6,3x13 полусф. гол. DIN7981 оц.

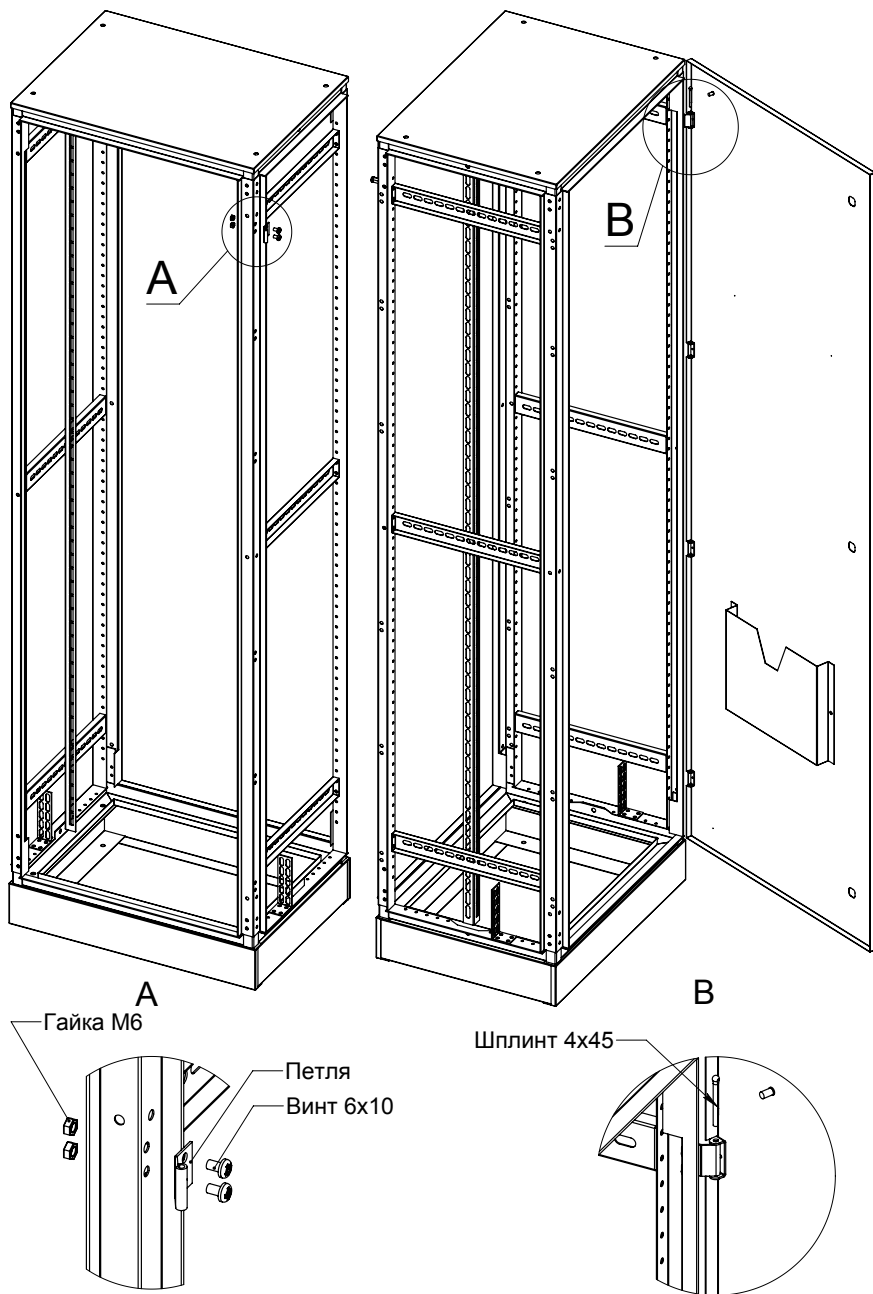
- 1) Установить стойки (2) на основание (1)
- 2) Установить крышу (1) на стойки (2)
- 3) Закрепить стойки саморезами 6,3x13
- 4) Установить боковые стяжки (3) и закрепить саморезами 6,3x13
- 5) Установить уголки для шин(7) и закрепить саморезами 6,3x13

Установка задней стенки ВРУ-1 М1



- 1) Установить удлинённые гайки на стойках с помощью винтов 6x10
- 2) Установить заднюю стенку (5) и закрепить винтами 6x10
- 3) Уголки монтажные перфорированные (6) крепятся к боковым стяжкам (3) болтами 8x10 и гайками м8

Установка двери ВРУ-1 М1



- 1) Установить петли на стойке
- 2) Навесить дверь и закрепить шплинтами
- 3) При необходимости отрегулировать дверь петлями
- 4) Установить замки