



ИНСТРУКЦИЯ ПО СБОРКЕ

ВРУ-1 разборные ЭП

Таблица 1. Комплектность деталей.

№ по схеме	Наименование	Кол-во, шт.	№ места
1	Стойка	4	1
2	Уголок монтажный перф.	2	1
3	Уголок заземления	2	1
4	Крыша	1	2
5	Цоколь	1	2
6	Стяжка	6	3
7	Дверь в сборе	1	3
8	Стенка задняя	1	3
9	Петля	3	3

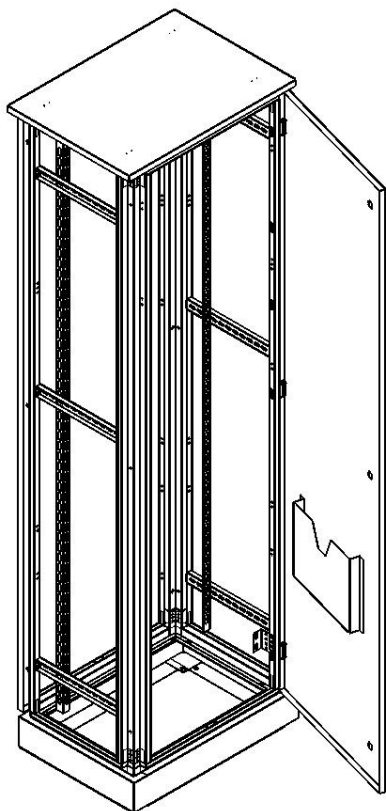


Таблица 2. Комплектность крепежа.

Наименование	Кол-во, шт.	№ места
Винт М6х12 самонарезной	62	3
Болт М6х16 для заземления	1	3
Гайка М6 для заземления	2	3
Шайба М6 для заземления	4	3
Болт М8х10	6	3
Гайка М8	6	3
Винт М6х10 (для ip54 М6х16)	6	3
Винт М6х10	6	3
Гайка удлинённая М6х17,5	6	3
Провод заземления	1	3
Знак электробезопасности "заземление"	1	3
Знак электробезопасности "молния"	1	3
Ключ треугол.	3	3
Заглушка d 5мм.(для ip54)	8	3

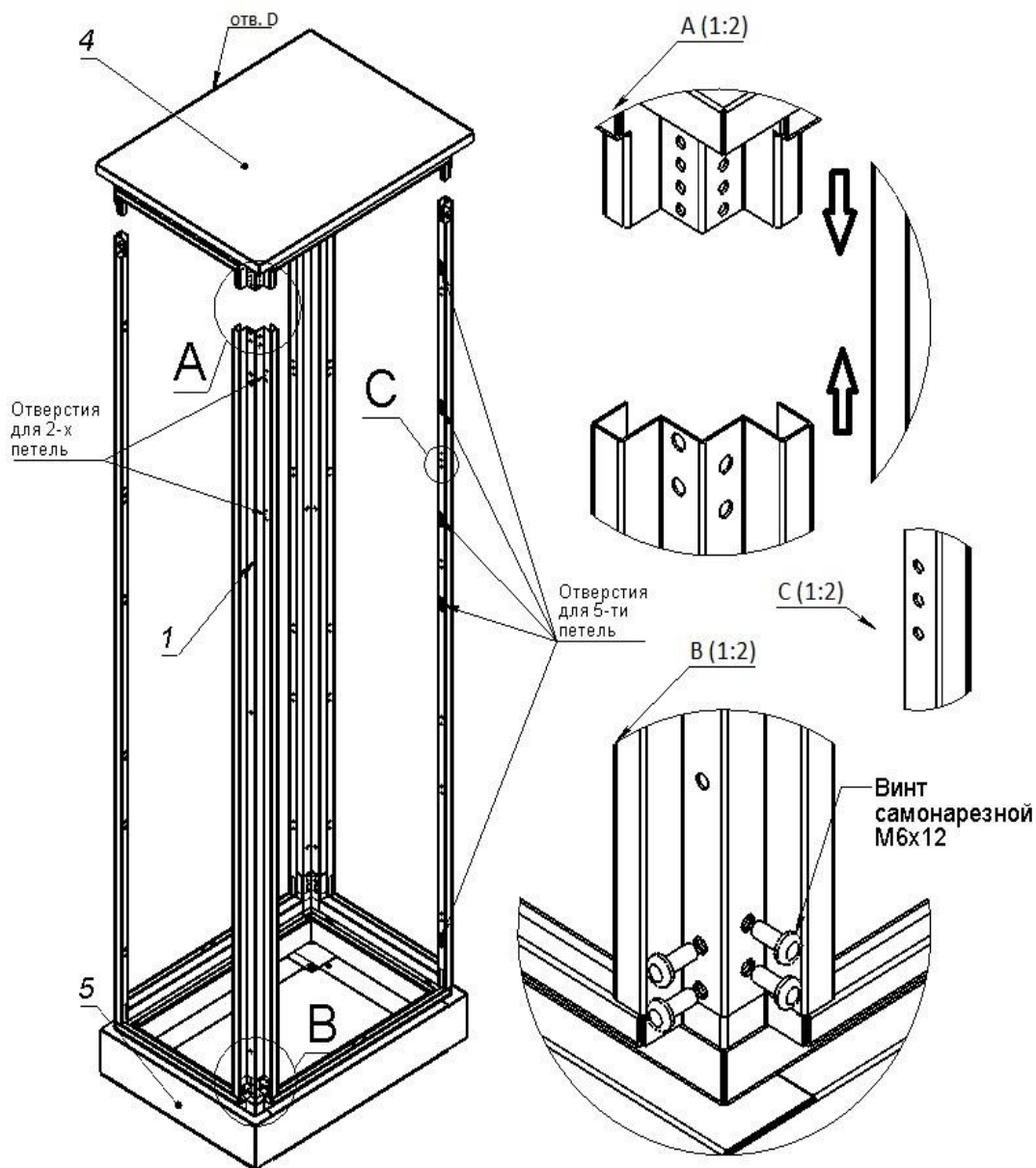


Рис. 1 **Сборка каркаса ВРУ**

- 1) Установить стойки на цоколь как показано на **рис.1 вид А**.
3-отверстия **рис.1 вид С** должны находиться в верхней части стоек.
Стойка с 2-мя отв. под петли устанавливается с передней левой стороны,
Стойка с 5-ю отв. под петли с передней правой стороны **рис.1**.
Установить крышу на стойки **рис.1 вид А**. (**отв. D-задняя сторона шкафа**).
- 2) Закрепить стойки самонарезными винтами М6х12 **рис.1 вид В**.
- 3) Установить стяжки **рис. 2 вид А** и уголки заземления **рис. 2 вид В**.
- 4) Установить на стяжки перфорированные монтажные уголки **рис. 2**
Болтами М8х10.

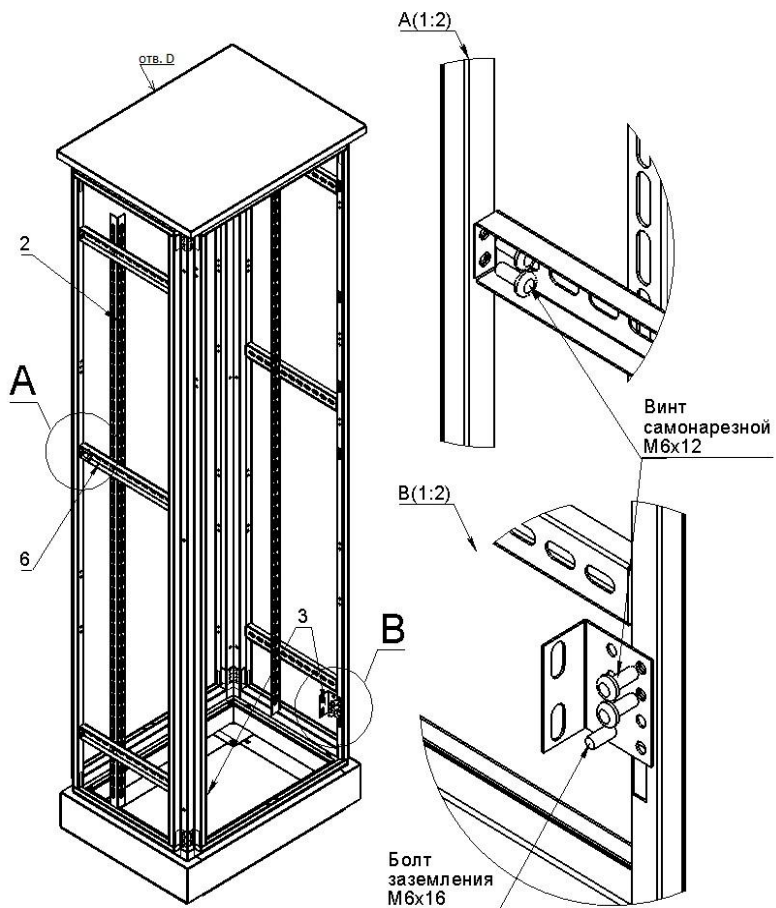


Рис. 2 Установка стяжек и уголков.

- 1) Установить на стойках гайки удлинённые М6х17,5 **рис.3 вид А.**
- 2) Установить заднюю стенку и закрепить винтами **рис. 3.**

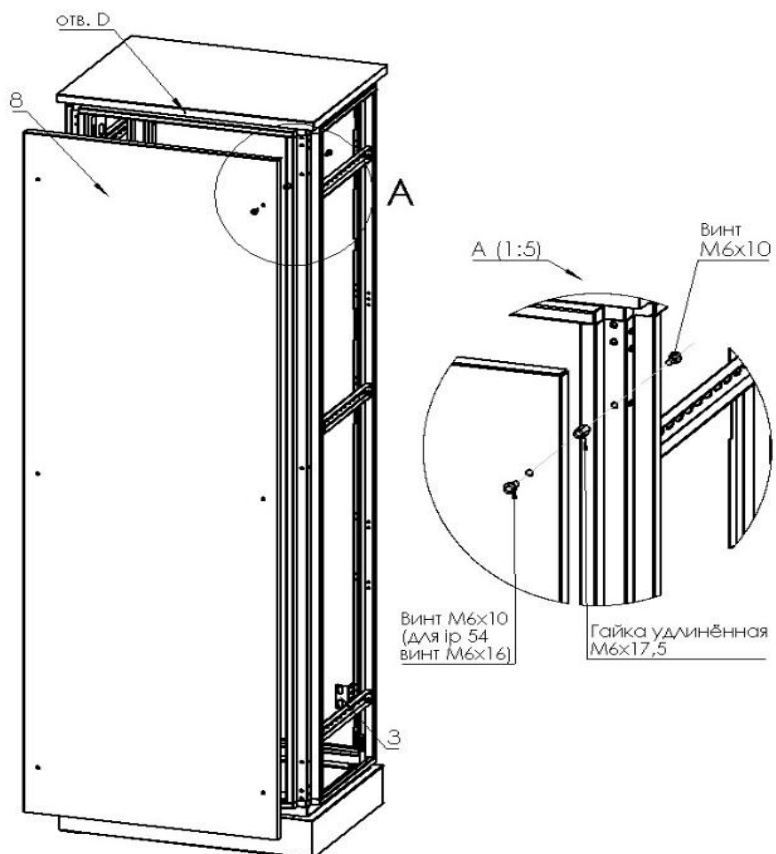


Рис.3 Установка задней стенки.

- 1) Установить петли на стойку согласно **рис.4 вид А.**
- 2) Установить дверь на петли и вставить оси **рис.4 вид В.**
- 3) Установить заглушки (для ip 54) в оставшиеся отверстия под петли.

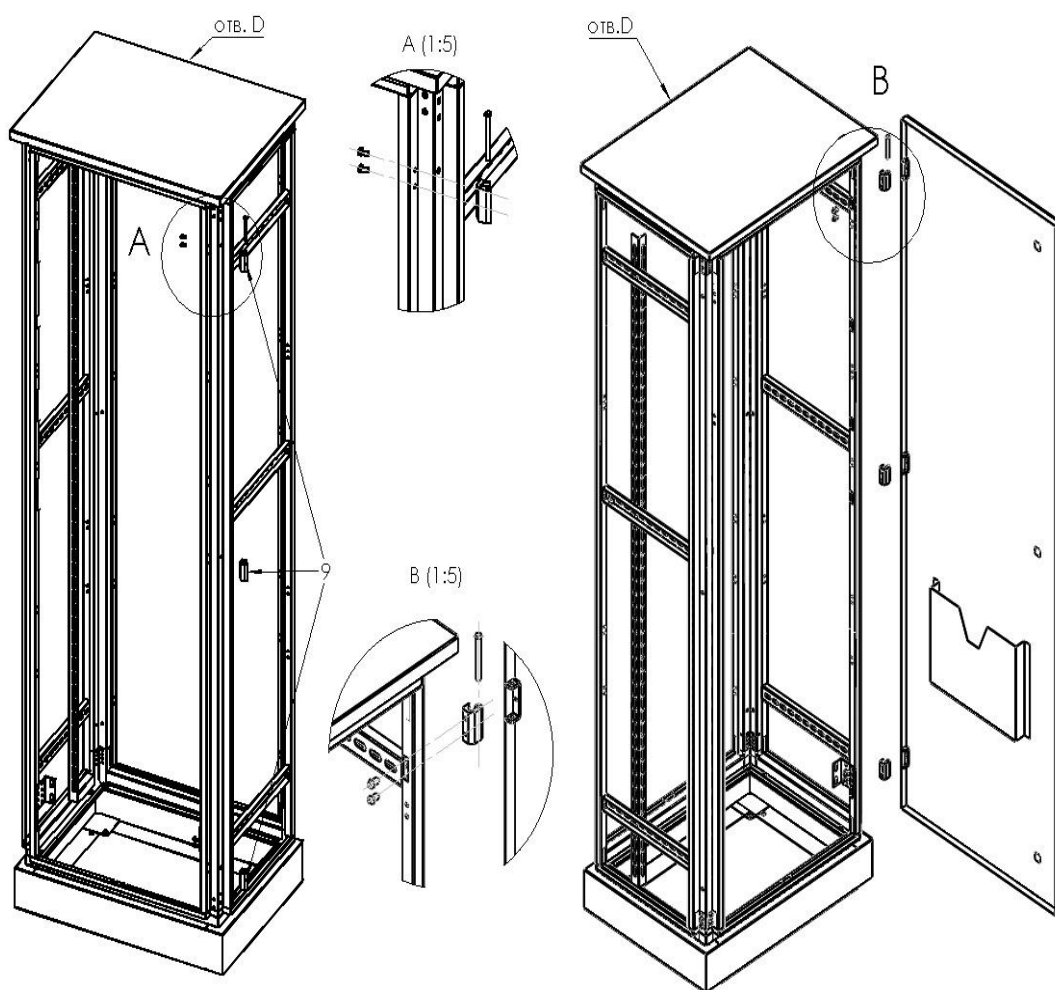


Рис.4 Установка петель и двери.