



## ИНСТРУКЦИЯ ПО СБОРКЕ

### ВРУ-2 разборные ЭП

Таблица 1. Комплектность деталей.

№ по схеме	Наименование	Кол-во, шт.	№ места
1	Стойка	4	1
2	Уголок монтажный перф.	2	1
3	Уголок заземления	2	1
4	Крыша	1	2
5	Цоколь	1	2
6	Стяжка	8	3
7	Дверь в сборе	2	3
8	Стенка задняя	1	3
9	Петля	4	3
10	Уголок крепления панели	2	3
11	Перегородка	1	3
12	Панель для счётчика	1	3
13	Полка	1	3

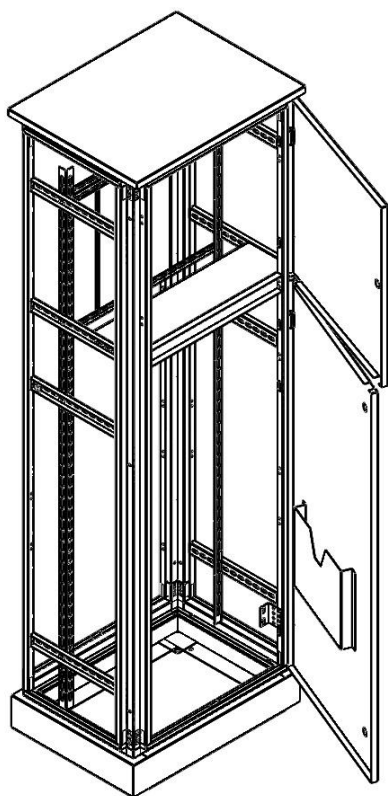
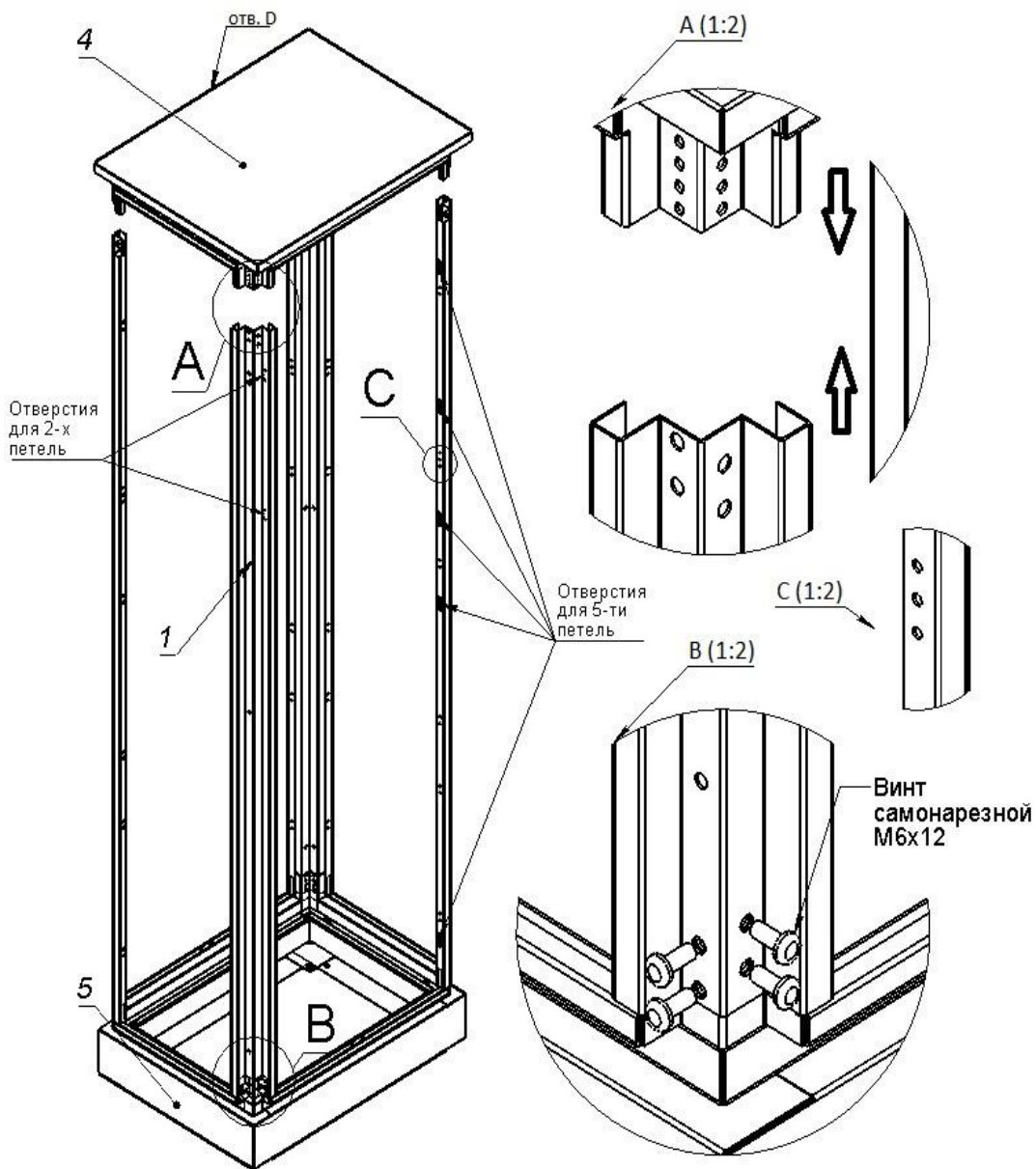


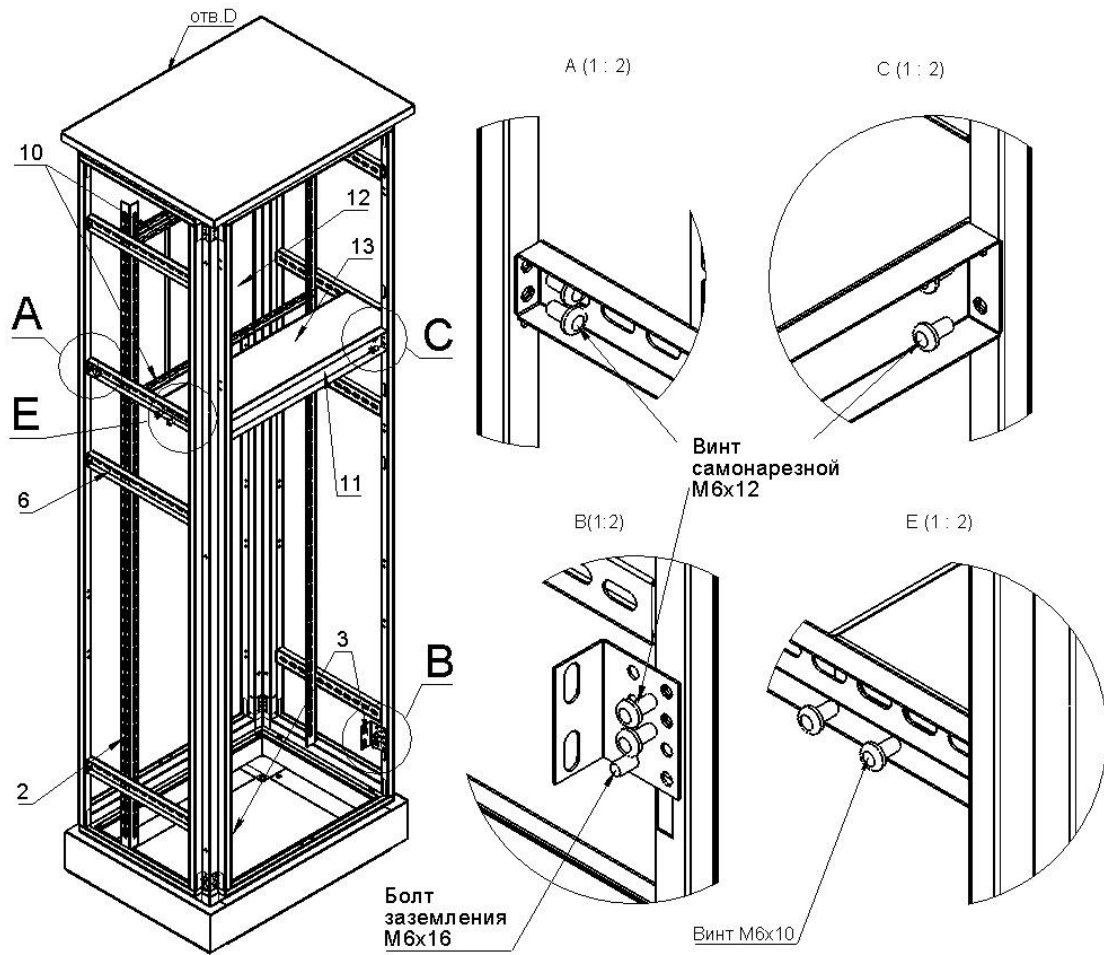
Таблица 2. Комплектность крепежа.

Наименование	Кол-во, шт.	№ места
Винт М6х12 самонарезной	75	3
Болт М6х16 для заземления	1	3
Гайка М6	7	3
Шайба М6 для заземления	6	3
Болт М8х10	14	3
Гайка М8	14	3
Винт М6х10 (для ip54 М6х16)	6	3
Винт М6х10	10	3
Гайка удлинённая М6х17,5	6	3
Провод заземления	2	3
Знак электробезопасности "заземление"	1	3
Знак электробезопасности "молния"	1	3
Ключ треугол.	4	3
Заглушки d5mm.(для ip54)	6	3



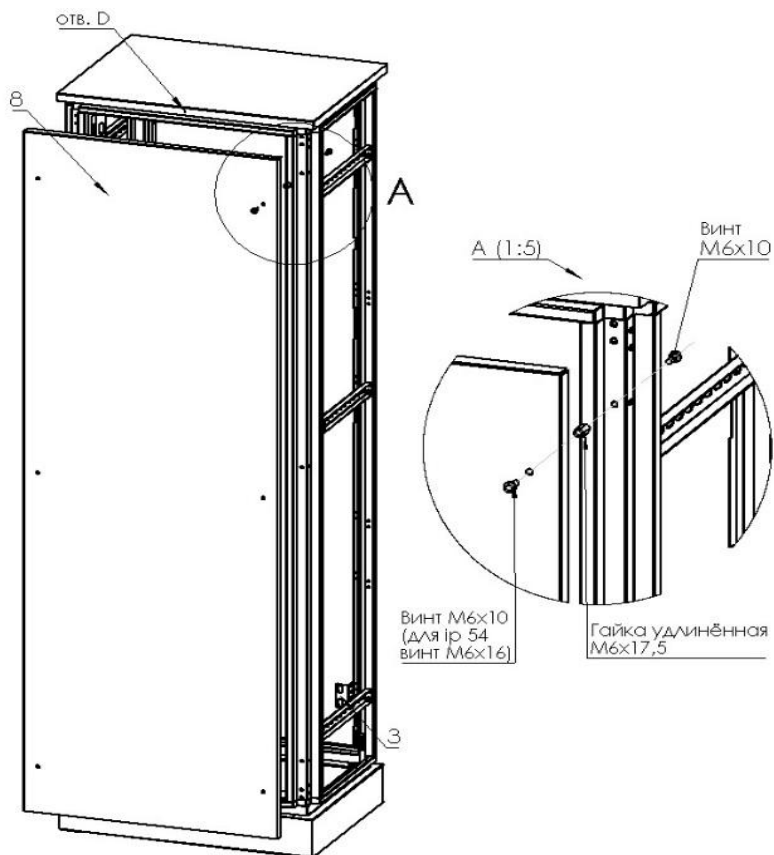
**Рис. 1 Сборка каркаса ВРУ**

- 1) Установить стойки на цоколь как показано на **рис.1 вид А**.  
3-отверстия **рис.1 вид С** должны находиться в верхней части стоек.  
Стойка с 2-мя отв. под петли устанавливается с передней левой стороны,  
Стойка с 5-ю отв. под петли с передней правой стороны **рис.1**.  
Установить крышу на стойки **рис.1 вид А. (отв. D-задняя сторона шкафа)**.
- 2) Закрепить стойки самонарезными винтами М6х12 **рис.1 вид В**.
- 3) Установить стяжки **рис. 2 вид А** и уголки заземления **рис. 2 вид В**.
- 4) Установить на стяжки перфорированные монтажные уголки **рис. 2** Болтами М8х10.
- 5) Установить на монтажные уголки, уголки крепления панели болтами М8х10, затем  
Закрепить к ним панель болтами М8х10 **рис.2**.
- 6) Установить перегородку **рис.2 вид С**. Затем установить полку **рис.2 вид Е**.



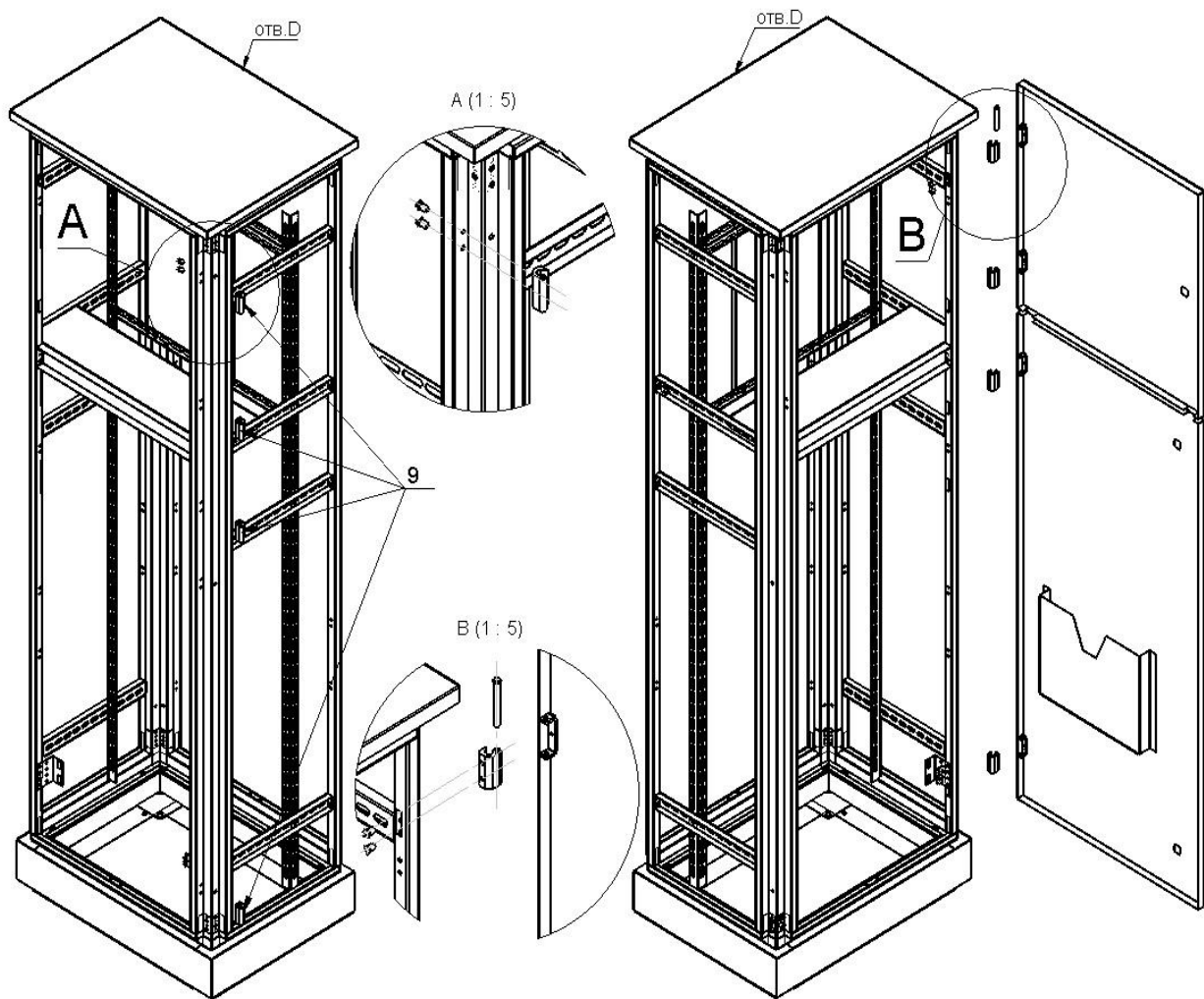
**Рис. 2 Установка стяжек и уголков.**

- 1) Установить на стойках гайки удлинённые М6х17,5 *рис.3 вид А.*
- 2) Установить заднюю стенку и закрепить винтами *рис. 3.*



**Рис.3 Установка задней стенки.**

- 1) Установить петли на стойку согласно **рис.4 вид А.**
- 2) Установить двери на петли и вставить оси **рис.4 вид В.**
- 3) Установить заглушки (для ip 54) в оставшиеся отверстия под петли.



**Рис.4 Установка петель и двери.**