



ИНСТРУКЦИЯ ПО СБОРКЕ

ВРУ-3 разборные ЭП

Таблица 1. Комплектность деталей.

№ по схеме	Наименование	Кол-во, шт.	№ места
1	Стойка	4	1
2	Уголок монтажный перф.	2	1
3	Уголок заземления	2	1
4	Крыша	1	2
5	Цоколь	1	2
6	Стяжка	8	3
7	Дверь в сборе	3	3
8	Стенка задняя	1	3
9	Петля	6	3
10	Уголок крепления панели	2	3
11	Перегородка	1	3
12	Панель для счётчика	1	3
13	Полка	1	3
14	Уголок для трансформаторов тока	2	3
15	Перегородка вертикальная	1	3
16	Полка разделения отсеков	1	3

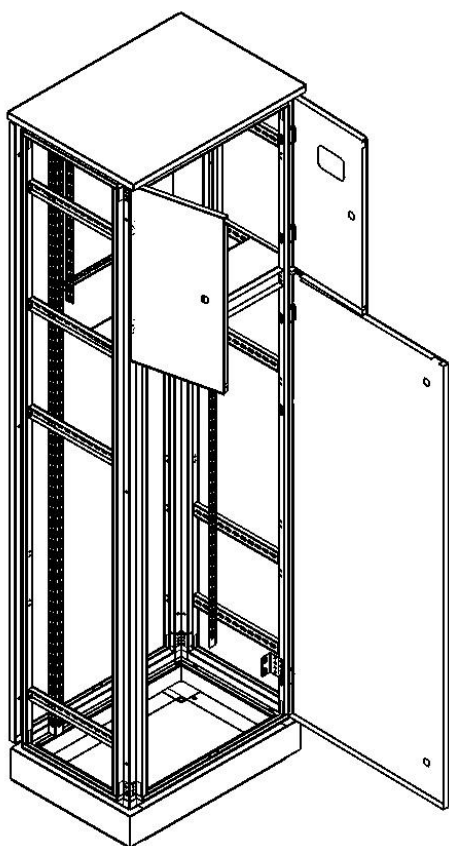


Таблица 2. Комплектность крепежа.

Наименование	Кол-во, шт.	№ места
Винт М6х12 самонарезной	76	3
Болт М6х16 для заземления	1	3
Гайка М6	13	3
Шайба М6 для заземления	6	3
Болт М8х10	18	3
Гайка М8	18	3
Винт М6х10 (для ip54 М6х16)	6	3
Винт М6х10	15	3
Гайка удлинённая М6х17,5	6	3
Провод заземления	3	3
Знак электробезопасности "заземление"	1	3
Знак электробезопасности "молния"	1	3
Ключ треугол.	4	3
Заглушки d5mm.(для ip54)	2	3

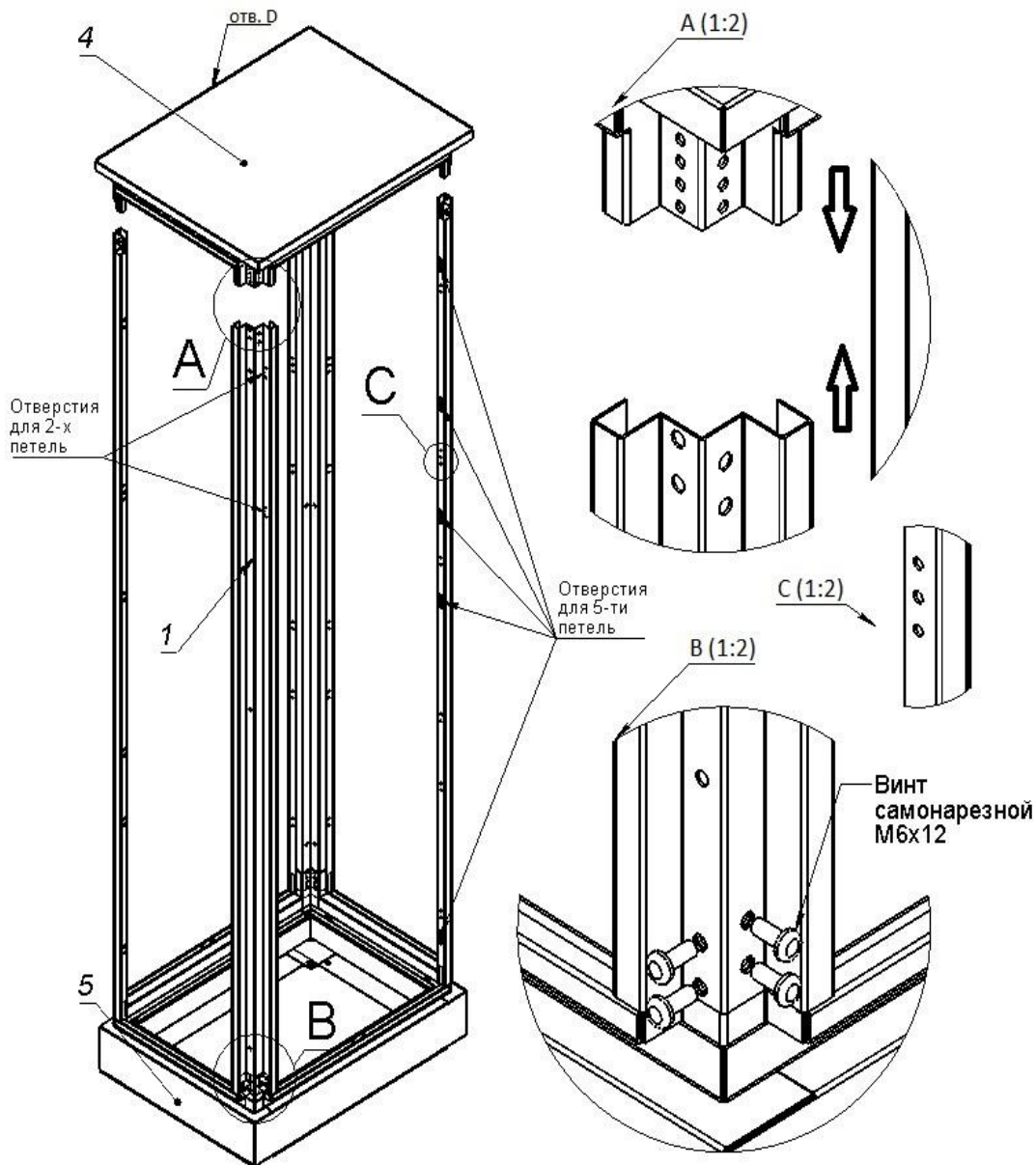


Рис. 1 **Сборка каркаса ВРУ**

- 1) Установить стойки на цоколь как показано на **рис.1 вид А**.
3-отверстия **рис.1 вид С** должны находиться в верхней части стоек.
Стойка с 2-мя отв. под петли устанавливается с передней левой стороны,
Стойка с 5-ю отв. под петли с передней правой стороны **рис.1**.
Установить крышу на стойки **рис.1 вид А**.(отв. D-задняя сторона шкафа).
- 2) Закрепить стойки самонарезными винтами М6х12 **рис.1 вид В**.
- 3) Установить стяжки **рис. 2 вид А** и уголки заземления **рис. 2 вид В**.
- 4) Установить на стяжки перфорированные монтажные уголки **рис. 2** болтами М8х10.
- 5) Установить на монтажные уголки, уголки крепления панели болтами М8х10, затем закрепить к ним панель и уголки для рубильника болтами М8х10 **рис.2**.
- 6) Установить перегородку **рис.2 вид С**. затем установить полку **рис.2 вид D**.
- 7) Установить вертикальную перегородку винтами М6х10 **рис.2 вид Е**,
затем закрепить полку разделения отсеков **рис.2**.

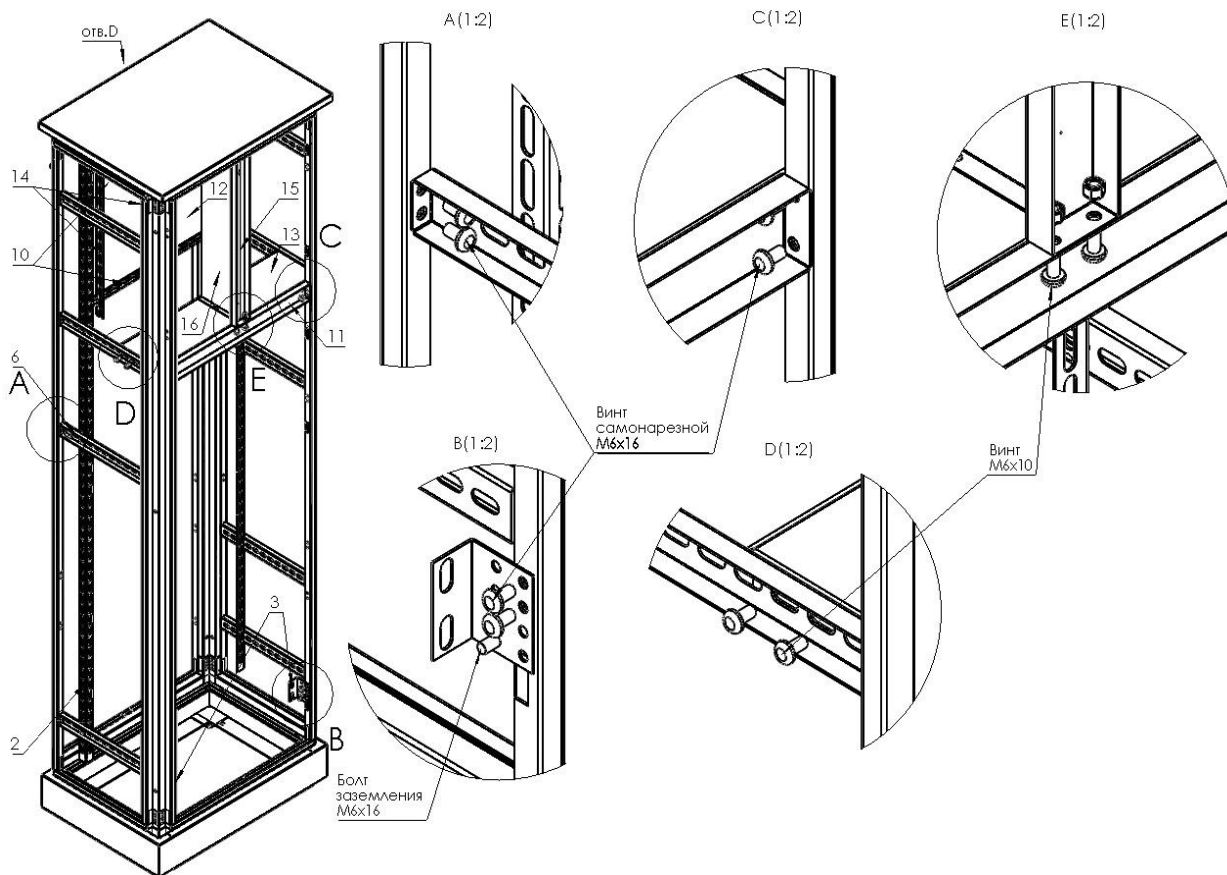


Рис. 2 Установка стяжек и уголков.

- 1) Установить на стойках гайки удлинённые М6х17,5 **рис.3 вид А.**
- 2) Установить заднюю стенку и закрепить винтами **рис. 3.**

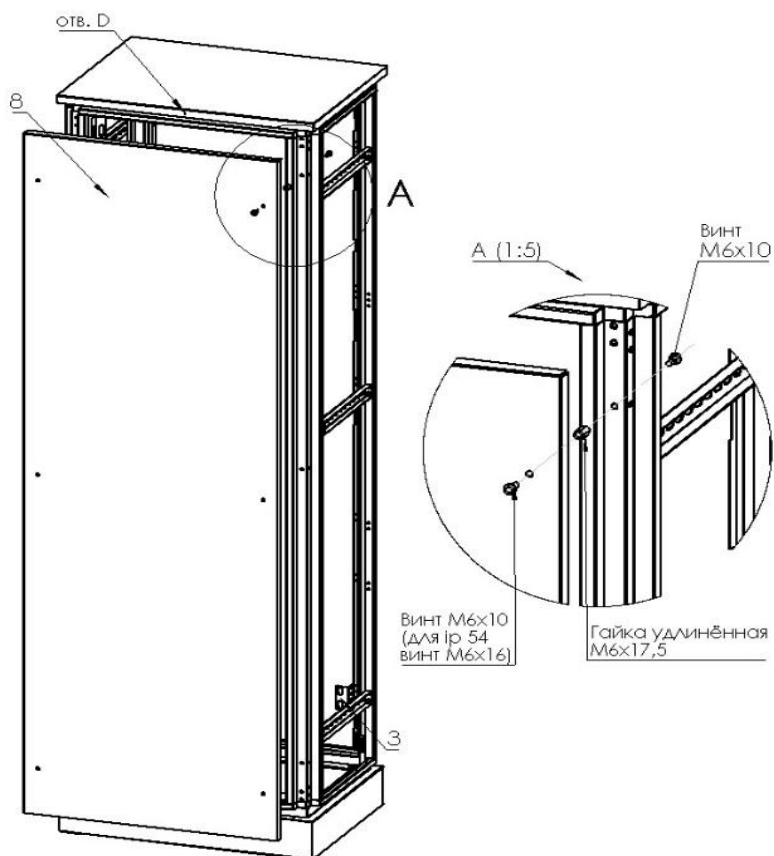


Рис.3 Установка задней стенки.

- 1) Установить петли на стойку согласно **рис.4 вид А.**
- 2) Установить двери на петли и вставить оси **рис.4 вид В.**
- 3) Установить заглушки (для ip 54) в оставшиеся отверстия под петли.

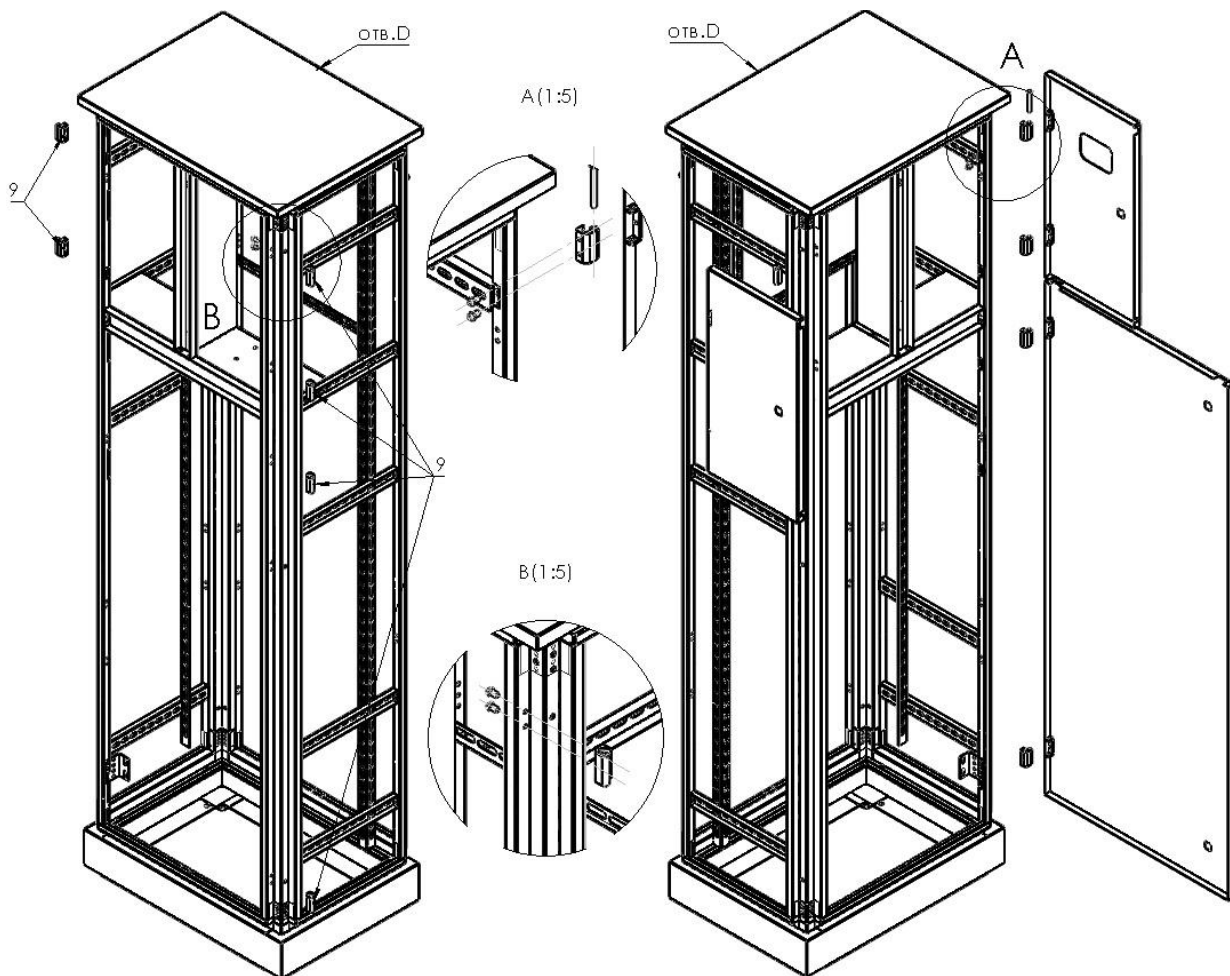


Рис.4 Установка петель и двери.