



ИНСТРУКЦИЯ ПО СБОРКЕ

Кожух под рубильник для ВРУ 3 ЭП

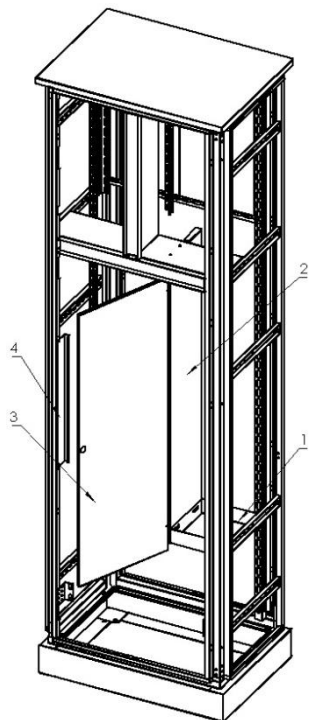


Таблица 1. Комплектность деталей

№ п/п	Наименование	Кол-во, шт
1	Поддон	1
2	Перегородка вертикальная	1
3	Дверь в сборе	1
4	Упор двери	1

Таблица 2. Комплектность крепежа

Наименование	Кол-во, шт
Винт самонарезной М6х16	2
Винт М6х10	6
Гайка М6	6
Шайба	6
Шплинт	2
Ключ малого замка	2

Рис.1 Сборка ящика

Закрепить вертикальную перегородку на полке с помощью винтов М6х10.

Установить поддон между вертикальной перегородкой и стяжкой, закрепить винтами М6х10.

Установить дверь на перегородку и закрепить шплинтами.

Установить упор двери самонарезными винтами М6х16.